



中华人民共和国医药行业标准

YY/T 0591—2011
代替 YY 0591—2005

骨接合植入物 金属带锁髓内钉

Implants for orthosynthesis—Metallic lockable intramedullary nail

2011-12-31 发布

2013-06-01 实施

国家食品药品监督管理局 发布

目 次

前言	III
1 范围	1
2 规范性引用文件	1
3 术语和定义	2
4 分类	3
5 材料	4
6 表面处理	4
7 性能和试验方法	4
8 插入和取出方式	5
9 制造	5
10 灭菌	5
11 包装	5
12 制造商提供的信息	5
附录 A (规范性附录) 静态四点弯曲试验方法	6
附录 B (规范性附录) 带锁髓内钉的静态扭转试验方法	14
附录 C (规范性附录) 带锁髓内钉弯曲疲劳试验方法	18
附录 D (规范性附录) 带锁髓内钉锁定螺钉弯曲疲劳强度试验方法	23
附录 E (资料性附录) 基本原理	28

前 言

本标准按照 GB/T 1.1—2009 给出的规则起草。

本标准自实施之日起,代替并废止 YY 0591—2005《骨接合植入物 金属带锁髓内钉》,企业可根据本标准并参考 YY 0341、YY/T 0727.1~0727.3 的内容制定企业标准。

本标准使用重新起草法参考 ASTM F1264-07《髓内固定器标准及试验方法》编制,代替 YY 0591—2005《骨接合植入物 金属带锁髓内钉》,本标准没有继承 YY 0591—2005 的具体内容及编排结构,在内容上有较大变化。在产品原材料选取方面,本标准增加 GB 23102《外科植入物 金属材料 Ti-6Al-7Nb 合金加工材》,原标准除材料外的其他技术内容,已在 YY 0341《骨接合用非有源外科金属植入物通用技术条件》及 YY/T 0727《外科植入物 金属髓内钉系统》中进行了规定,本标准主要增加了产品静态的四点弯曲试验、扭转试验和动态弯曲疲劳试验及锁定螺钉的弯曲疲劳强度试验。

本标准与 ASTM F1264—2007 的技术性差异如下:

——关于标准的适用范围,本标准仅适用金属带锁髓内钉。

——关于规范性引用文件,本标准做了具有技术性差异的调整,以适应我国的技术条件,调整的情况集中反映在第 2 章“规范性引用文件”中,具体调整如下:

- 用 GB 4234 代替了 ASTM F138;
- 用 GB/T 10623 代替了 ASTM E1823;
- 用 YY/T 0727.1、YY/T 0727.2 和 YY/T 0727.3 代替了 ASTM F1611;
- 用 JJG 139 代替了 ASTM E4。
- 删除了 ASTM A214/A214M、ASTM A450/A450M、ASTM E467、ASTM E691、ASTM F86、ASTM F339、ASTM F383、ASTM F565、ASTM F1611、AMS 5050、SAE J524。
- 结合国情添加了 GB 23102、ISO 5832-3、YY 0605.9。

——删除了对旧版 ASTM F1264 的论述内容。

——删除了第 9 章“关键词”。

——将附录 A.1 改为附录 A,将附录 A.2 改为附录 B,将附录 A.3 改为附录 C,将附录 A.4 改为附录 D,将附录 X1 改为附录 E,删除了附录 A 中关于实验室比对的内容,其他内容不变。

——根据 GB/T 12417.1—2008 的要求,增加了第 6 章“表面处理”、第 9 章“制造”、第 10 章“灭菌”、第 11 章“制造商提供的信息”,将第 5 章至第 12 章的内容及顺序进行了调整。

——第 8 章的内容修改为参考 YY/T 0727.1、YY/T 0727.2 和 YY/T 0727.3。

请注意本文件的某些内容可能涉及专利。本文件的发布机构不承担识别这些专利的责任。

本标准由国家食品药品监督管理局提出。

本标准由全国外科植入物和矫形器械标准化技术委员会材料及骨科植入物分技术委员会(SAC/TC 110/SC 1)归口。

本标准起草单位:国家食品药品监督管理局天津医疗器械质量监督检验中心、创生医疗器械(江苏)有限公司。

本标准主要起草人:张述、张路、董双鹏、焦永哲、蔡勇、裘剑虹、王浩。

骨接合植入物 金属带锁髓内钉

1 范围

本标准规定了金属带锁髓内钉(metallic lockable intramedullary nail,以下简称带锁髓内钉)的设计特征和力学性能,规定了基本几何定义、尺寸、分类、术语、材料、表面处理、灭菌、包装和制造商提供的信息的要求,提供了表征带锁髓内钉力学性能的试验方法,确定了继续改进试验方法和性能标准的必要性。

本标准的最终目的是定义带锁髓内钉性能标准和与性能相关的力学性能及其与骨相固定的试验方法。由于没有足够的知识,尚无法预测带锁髓内钉在个体患者日常生活中特殊活动的使用结果。本标准的目的并不是定义带锁髓内钉的性能等级或具体病例的临床性能,同时本标准也未描述或规范带锁髓内钉的特殊设计。

本标准描述了骨骼系统外科固定用带锁髓内钉。提供了带锁髓内钉的基本几何定义、尺寸、分类和术语、标签和材料标准、性能定义及带锁髓内钉在体内与使用相关重要性能的试验和表征方法。

本标准包括了4个标准试验方法:

- 静态四点弯曲试验方法(附录A);
- 带锁髓内钉的静态扭转试验方法(附录B);
- 带锁髓内钉弯曲疲劳试验方法(附录C);
- 带锁髓内钉锁定螺钉的弯曲疲劳试验方法(附录D)。

附录E中给出基本原理。

本标准采用国际单位制(SI)。

2 规范性引用文件

下列文件对于本文件的应用是必不可少的。凡是注日期的引用文件,仅注日期的版本适用于本文件。凡是不注日期的引用文件,其最新版本(包括所有的修改单)适用于本文件。

GB 4234 外科植入物不锈钢(ISO 5832-1)

GB/T 10623 金属材料 力学性能试验术语(ISO 23718)

GB/T 12417.1 无源外科植入物 骨接合与关节置换植入物 第1部分:骨接合植入物特殊要求(ISO 14620)

GB 23102 外科植入物 金属材料 Ti-6Al-7Nb 合金加工材(ISO 5832-11)

JJG 139 拉力、压力和万能试验机

YY 0605.9 外科植入物 金属材料 第9部分:锻造高氮不锈钢(ISO 5832-9)

YY/T 0640—2008 无源外科植入物通用要求(ISO 14630:2005, IDT)

YY/T 0727.1 外科植入物 金属髓内钉系统 第1部分:髓内钉(ISO 15142-1)

YY/T 0727.2 外科植入物 金属髓内钉系统 第2部分:锁定部件(ISO 15142-2)

YY/T 0727.3 外科植入物 金属髓内钉系统 第3部分:连接器械及髓腔扩大器直径的测量(ISO 15142-3)

ISO 5832-3 外科植入物 金属材料 第3部分:锻造钛-6Al-4V合金(Implants for surgery—Metallic materials—Part 3: Wrought titanium 6-aluminium 4-vanadium alloy)

ASTM D790 强化或未强化塑料及绝缘材料弯曲性能试验方法(Test methods for flexural properties of unreinforced and reinforced plastics and electrical insulating materials)

3 术语和定义

YY/T 0727.1、YY/T 0727.2 和 YY/T 0727.3 界定的以及下列术语和定义适用于本文件。

3.1 几何术语

3.1.1

封闭截面 closed section

垂直于具有连续外壁的实心或空心带锁髓内钉纵向轴线的截面。

论述:为了试验和插入时的定位,带锁髓内钉矢状面和冠状面的不规则、不对称等情况应针对预期用途给予描述。

3.1.2

弯曲 curvature

弯曲是根据尺寸及位置、数学描述或其他可量化的描述以及公差加工而成的。

论述:为试验和插入时的定位,带锁髓内钉矢状面和冠状面的弯曲情况都应针对预期用途给予描述。

3.1.3

直径 diameter

当沿带锁髓内钉工作长度测量时,包围带锁髓内钉截面的外接圆直径。如果测量的直径沿着工作长度不是常量,则应指明测量位置。

3.1.4

长度 length

带锁髓内钉最远端和最近端之间的直线长度。

3.1.5

开放截面 open section

垂直于外壁具有不连续性的空心带锁髓内钉纵向轴线的截面。

论述:为试验和插入时的定位,带锁髓内钉矢状面和冠状面的弯曲情况都应针对预期用途给予描述。

3.1.6

潜在临界应力集中 potential critical stress concentrator

CSC

预期引起应力集中的因素,包括截面模量、材料特性、不连续性或其他特性的变化,其所在的区域将会在预期正常的载荷条件下产生很高的应力。

3.1.7

工作长度 working length

带锁髓内钉在骨干区域与髓腔配合的均匀截面部分的长度。

3.1.8

公差 tolerance

描述带锁髓内钉标称尺寸的可接受偏差。

3.2 力学性能/结构

3.2.1

弯曲柔度 **bending compliance**

依照附录 A 中描述的静态四点弯曲试验的定义和测定方法,在规定平面内,一定弯曲载荷下带锁髓内钉刚度的倒数。

3.2.2

N 次循环后的疲劳强度 **fatigue strength at N cycles**

依照试验的定义和测定方法,在给定载荷比并且不少于 N 次循环载荷的条件下,使带锁髓内钉结构损坏或满足其他失效标准的最大循环力学参数(例如,载荷、弯矩、扭矩、应力等)。

3.2.3

失效强度 **failure strength**

依照试验的定义和测定方法,达到失效标准的力学参数(例如,载荷、弯矩、扭矩、应力等)。(见注 1)

注 1: 带锁髓内钉目前没有与此项相关的试验标准。

3.2.4

屈服强度 **yield strength**

依照试验的定义和测定方法,开始发生残余变形的力学参数(例如,载荷、弯矩、扭矩、应力等)。

3.2.5

空载运动 **no load motion**

在无弹性应变及无(或很小)载荷改变的情况下,带锁髓内钉和骨之间产生的相对运动。(见注 1)

3.2.6

结构刚度 **structural stiffness**

依照试验的定义和测定方法,载荷-位移曲线线弹性部分的最大斜率。

论述:对于规定平面的弯曲,此项在静态四点弯曲试验中定义和测定,见附录 A 中的描述。

3.2.7

极限强度 **ultimate strength**

依照试验的定义和测定方法,结构所能承受的最大力学参数(例如,载荷、弯矩、扭矩、应力等)。

3.2.8

N

代表规定循环次数的变量。

4 分类

4.1 以下带锁髓内钉一般多件组合使用。

4.2 带锁髓内钉类型:实心截面、空心截面(开放式、封闭式、混合式)。

4.3 根据用途使用特殊设计的带锁髓内钉

4.3.1 择优定位

4.3.1.1 右-左。

4.3.1.2 矢状面-冠状面。

4.3.1.3 近端-远端。

4.3.1.4 通用选择或多重选择。

4.3.2 择优解剖位置

4.3.2.1 具体骨。

4.3.2.2 远-近-中间。

4.3.2.3 通用选择或多重选择。

4.3.3 仅限于特殊程序的择优使用

4.3.3.1 骨折紧急处理：

a) 指定类型；

b) 指定位置。

4.3.3.2 重建步骤。

4.3.3.3 通用选择或多重选择。

5 材料

金属带锁髓内钉的材料应按照 GB 4234、GB 23102、YY 0605.9 或 ISO 5832-3 的要求选取。制造锁定部件的材料应与髓内钉的材料一致。

6 表面处理

表面处理不对所用金属材料的生物相容性产生不利影响，在器械的风险分析中应该考虑表面对生物相容性的影响(GB/T 12417.1)。

通常会对植入物进行表面处理，以防止接触部位表面的骨生长，否则会使植入物难以取出或无法取出。

7 性能和试验方法

7.1 截面尺寸公差会影响髓腔处理工具(即髓腔扩大器)与带锁髓内钉直径的匹配，也会影响带锁髓内钉在骨内的配合固定。

与带锁髓内钉及其工具的尺寸测量的相关术语见 YY/T 0727.1、YY/T 0727.2 和 YY/T 0727.3。

7.2 纵向外形公差(连同弯曲柔度)会影响带锁髓内钉在骨内与骨的配合和固定。

7.3 在预期存在延期愈合的案例中(即感染不愈合、同种异体移植物、骨缺损、复合损伤等)，疲劳强度将会影响植入物的选择。

7.3.1 对于受循环弯曲力作用的带锁髓内钉，其疲劳强度和/(或)疲劳寿命，应使用附录 C 中规定的循环弯曲疲劳试验方法进行测定。

7.3.2 对于受循环弯曲力作用的带锁髓内钉，其锁定螺钉的疲劳强度和/(或)疲劳寿命，应使用附录 D 中规定的锁定螺钉循环弯曲疲劳试验方法进行测定。

7.4 在植入物载荷分配减小和/(或)承受严重载荷的情况下(即，远端或近端锁定、粗隆下骨折、粉碎性骨折、骨缺损、病人适应性差等)，弯曲强度将会影响植入物的选择。

应使用附录 A 中规定的静态四点弯曲试验方法测定在单一平面受弯曲作用的带锁髓内钉的屈服、失效和极限强度。

7.5 弯曲和扭转刚度可能会影响愈合的类型和愈合率(一期或二期愈合)，这取决于骨折的类型(横型、斜型等)。

7.5.1 应使用附录 A 中规定的静态四点弯曲试验方法测定在单一平面受弯曲作用的带锁髓内钉弯曲结构刚度。

7.5.2 应使用附录 B 中规定的静态扭转试验方法测定受纯扭矩作用的带锁髓内钉的扭转刚度。

7.6 对于使用二次附加固定的带锁髓内钉,其所容许的空载轴向运动和扭转运动会影响骨折部位的运动程度。(见注 1)

7.7 取出系统:保证使用合适的工具取出带锁髓内钉,若存在力学失效,取出工具应先于带锁髓内钉失效。(见注 1)

8 插入和取出方式

若适用,插入和取出方式应符合 YY/T 0727.1、YY/T 0727.2、YY/T 0727.3 的规定。企业也可参照该标准对其他插入和取出方式进行规定。

9 制造

应符合 YY/T 0640—2008 第 8 章的规定。

10 灭菌

应符合 YY/T 0640—2008 第 9 章的规定。

11 包装

应符合 YY/T 0640—2008 第 10 章的规定。

12 制造商提供的信息

12.1 标记

应符合 YY/T 0640—2008 第 11 章的规定且植入物的标记应不影响其预期性能。

12.2 标签

应符合 YY/T 0640—2008 第 11 章的规定并符合下列规定:

- a) 带锁髓内钉直径(3.1.3);
- b) 带锁髓内钉长度(3.1.4)。

12.3 使用说明书

应符合 YY/T 0640—2008 第 11 章的规定。

附 录 A
(规范性附录)
静态四点弯曲试验方法

A.1 范围

A.1.1 本试验方法规定了用于测定骨骼系统外科手术固定用带锁髓内钉固有结构性能的静态四点弯曲试验。本试验方法包括了相对于主解剖平面定义的各种平面内的弯曲试验。其目的是测定与带锁髓内钉设计和材料有关的弯曲强度和弯曲刚度。

A.1.2 本试验方法特指在沿主体长度($WL \geq 10 \times \text{直径}$)明确定义了均匀开放或封闭截面工作长度(WL)的带锁髓内钉,并且其应用于股骨、胫骨、肱骨、桡骨或尺骨的骨干全长。本试验方法不适用于仅用作固定部分长骨骨干或短骨骨干(例如掌骨、跖骨、指(趾)骨等)的髓内固定器。

A.1.3 本试验方法不适用于测定带锁髓内钉与骨或其他生物材料间的相互作用的非固有性能。

A.1.4 由于没有足够的知识预测带锁髓内钉在个别病人中的使用结果,所以本试验方法不能用来定义带锁髓内钉对特殊病例的临床性能等级。

A.1.5 本试验方法不能用作质量保证文件,所以,没有阐述带锁髓内钉生产批的统计抽样技术。

A.1.6 本标准可能并不适用于所有类型的带锁髓内钉。建议从具体带锁髓内钉及其潜在用途的角度谨慎考虑本标准的适用性。

A.1.7 本标准采用国际单位制(SI)。

A.1.8 本标准并非试图对所涉及的所有安全问题进行阐述,即便是那些与其使用有关的安全问题。确立适当的安全及健康规范,以及在应用前明确管理限制的适用性,是本标准用户自身的责任。

A.2 术语和定义

下列术语和定义适用于本文件。

A.2.1

弯曲柔度 bending compliance

在规定平面内的一定弯曲载荷下带锁髓内钉刚度的倒数($1/EI$ 。:带锁髓内钉, y/F :试验系统)。

A.2.2

弯矩 bending moment

依照 A.5 的定义和测定方法,达到失效标准的弯矩。

论述:失效可定义为残余变形、断裂或扭曲。

A.2.3

屈服弯矩 bending moment to yield

在载荷-位移曲线上使用 0.2% 应变偏移法定义的产生塑性变形的弯矩。

A.2.4

弯曲结构刚度 bending structural stiffness

依照 A.5 进行试验,根据 A.4.1.8 中的描述计算(被测区域的等效弯曲刚度 EI)带锁髓内钉的抗弯曲能力。弯曲结构刚度是带锁髓内钉工作长度内截面的规范属性,与被测的带锁髓内钉长度无关。

A.2.5

夹具/带锁髓内钉柔度 fixture/device compliance

加载点与支撑点共线时(如 A.6.2)测量的夹具与带锁髓内钉组合柔度。该值取决于带锁髓内钉的定位、载荷、载荷方向以及支撑跨距。

A.2.6

极限弯矩 ultimate bending moment

依照 A.5 进行试验,在载荷-位移曲线上测得的最大或极限载荷时的弯矩。

A.2.7 试验模式

由压缩载荷循环、恒定的位移速率、到达指定的失效组成。

试验模式为单次循环加载,加载位置距最近的临界应力集中处(CSC)的距离至少为带锁髓内钉直径的三倍,除非另有指定或 CSC 在工作长度上是常规截面的特征。

A.3 分类

本标准包括的试验类型如下:

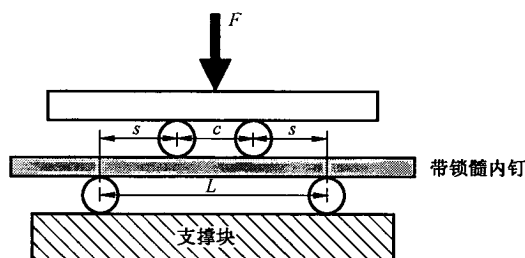
- a) 带锁髓内钉内在结构力学性能的测量——固有性能。
- b) 单次循环四点弯曲中的弹性刚度和弹性强度的测量。
- c) 单次循环夹具/带锁髓内钉弹性柔度的测量。

A.4 步骤

A.4.1 工作长度(WL)固有性能的弯曲试验

A.4.1.1 依照 A.4.1.2 和 A.4.1.3 中的规定确定跨距,并且设定跨距、 s 、 c 和 L 不超过规定值的 1%。

A.4.1.2 如图 A.1 所示,在实验室条件下进行四点弯曲试验,使用的两个辊轴之间的支撑跨距 L 为 10 cm~50 cm,加载点之间的跨距 c 不应大于 $L/3$ 。加载点同样使用辊轴加载,并且加载和支撑辊轴的直径都应介于 1.0 cm~2.6 cm 之间。依照 A.7.1 中给出的方法来选择跨距。



跨距范围,以 mm 计
 $L = 100 \sim 500$
 $s = 33 \sim 250$
 $c = 0 \sim 167$

图 A.1 四点弯曲试验

A.4.1.3 下面推荐的加载和支撑跨距,可以减小实验室间的差异性。如能达到 A.7.1 的一般要求,应尽可能使用推荐的长跨或短跨。

短跨 $s=c=38\text{ mm}$ $L=114\text{ mm}$
 长跨 $s=c=76\text{ mm}$ $L=228\text{ mm}$

A.4.1.4 使用不大于 1 mm/s 的恒定位移速率在每个加载点上施加相同的载荷(如图 A.1 和图 A.2 所示,通常采用位于加载点中间的单独加载法)。测量支撑点和加载点(内对外)之间的相对挠度 y 。对于用应变率灵敏材料制造的带锁髓内钉,给定应变速率下的位移速率可使用以下近似计算方法进行估算。

$$y_R = S_{t1\%} \text{ 和 } c = L - 2s \quad \dots\dots\dots(\text{A.1})$$

$$y_{1\%} = s(L + 2c) / (300D) \quad \dots\dots\dots(\text{A.2})$$

$$= s(3L - 4s) / (300D)$$

或

$$= s(3c + 2s) / (300D)$$

式中:

- S_t —— 预期的应变速率;
- $y_{1\%}$ —— 带锁髓内钉加载点处最大应变 1% 估计值的挠度;
- s —— 加载点与最近支撑点的跨距;
- c —— 中间跨距;
- L —— 总跨距($c+2s$);
- D —— 带锁髓内钉直径。

注: 同预期的应变率相对应的变形率仅是一种粗略的估计,这种估计基于封闭截面或实心棒的平面应变的假设,这种假设包括其中性轴在整个工作长度上位于截面外接圆中心,并且截面中的材料与外接圆重叠,外接圆与弯曲平面相交。

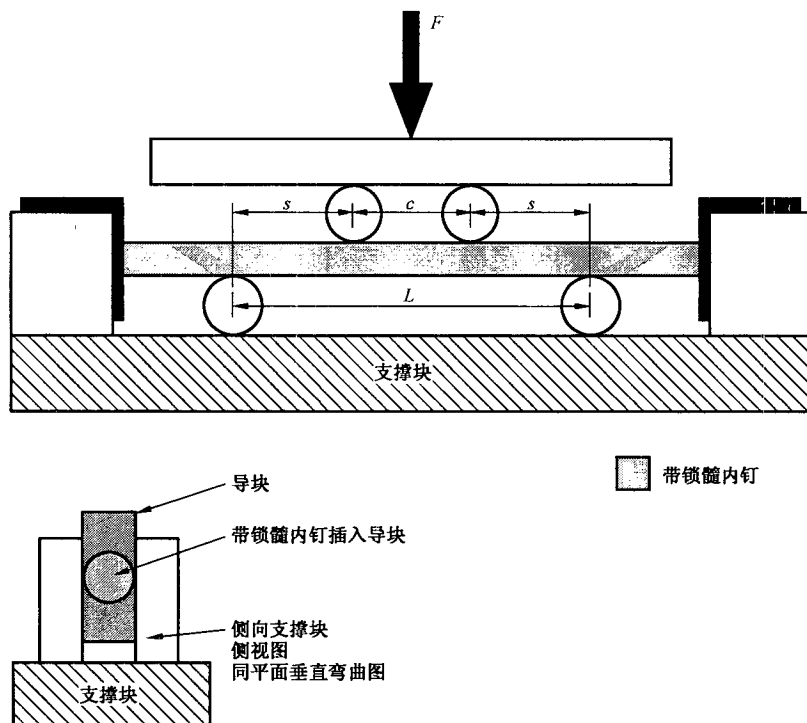


图 A.2 带有导块的四点弯曲试验

A. 4. 1. 5 A. 2 中使用的弯矩 M 的计算如下:

$$M = Fs/2 \quad \dots\dots\dots (A. 3)$$

式中:

F ——施加到系统上的力(施加在每个加载点上试验力的两倍);

s ——加载点与最近支撑的跨距。

A. 4. 1. 6 带锁髓内钉最大应变估计值的计算如下:

$$S_{\max} = FSD(4EI_e)^{-1} \quad \dots\dots\dots (A. 4)$$

$$y = Fs^2(L + 2c)/(12EI_e)^{-1} \quad \dots\dots\dots (A. 5)$$

式中:

S_{\max} ——带锁髓内钉最大应变的估计值;

F ——系统上施加的力;

s ——加载点与最近支撑点的跨距;

EI_e ——带锁髓内钉试验部分的等效结构刚度;

D ——带锁髓内钉直径;

L ——总跨距($2s + c$);

c ——中间跨距。

A. 4. 1. 7 通过估算 0. 2% 最大塑性应变时的载荷来计算屈服弯矩。可通过以下公式进行估算:

$$y_{0.2\%} = s(L + 2c)/(1500D) \quad \dots\dots\dots (A. 6)$$

式中:

$y_{0.2\%}$ ——0. 2% 最大塑性应变时加载点的残余挠度(通过测量从载荷-位移曲线的直线段残余位移来估算);

s ——加载点与最近支撑点的跨距;

c ——中间跨距;

L ——总跨距($c + 2s$);

D ——带锁髓内钉直径。

在载荷-挠度曲线上的对应点读取屈服力 F_y , 通过 F_y 计算屈服弯矩(见图 A. 3):

$$M_y = F_y s/2 \quad \dots\dots\dots (A. 7)$$

同样, 极限弯矩 M_{\max} 可从载荷-挠度曲线中计算(见图 A. 3):

$$M_{\max} = F_{\max} s/2 \quad \dots\dots\dots (A. 8)$$

注: 对应 0. 2% 预期应变下的挠度的估计仅是一种粗略的估计, 这种估计基于封闭截面或实心棒的平面应变的假设, 这种假设包括其中性轴在整个工作长度上位于截面外接圆中心, 并且截面中的材料与外接圆重叠, 外接圆与弯曲平面相交。

A. 4. 1. 8 计算弯曲结构刚度:

$$EI_e = s^2(L + 2c)(F/y)/12 \quad \dots\dots\dots (A. 9)$$

或

$$EI_e = s^2(3L - 4s)(F/y)/12 \quad \dots\dots\dots (A. 10)$$

式中:

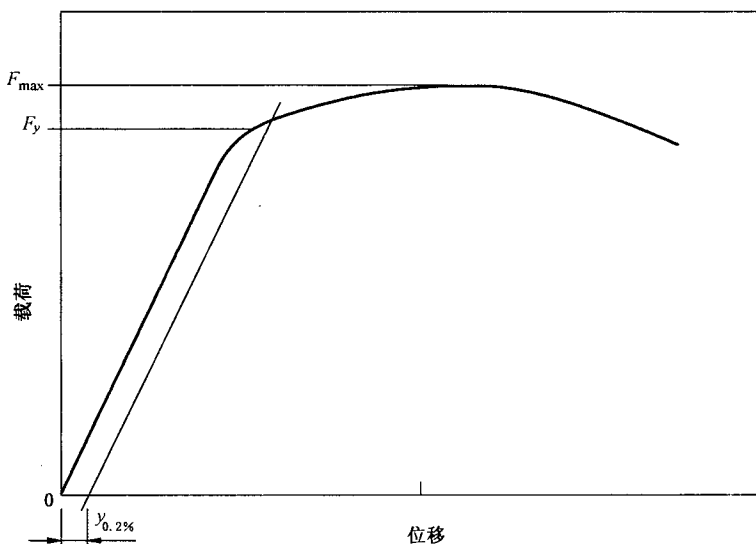
F/y ——载荷-位移曲线的弹性部分的斜率;

s ——加载点与最近支撑点的跨距;

c ——中间跨距;

L ——总跨度($c+2s$)。

注：如果载荷-位移曲线上没有可简单估算的线性范围,当依照 A.5 进行试验时,A.2.1 中定义的屈服弯曲载荷与该载荷在加载点产生的总挠度的比值可用来估算弹性范围的平均斜率。



注：0.2%屈服点估算值可从“载荷-位移”图中测量获取。载荷代表系统上的总载荷($2 \times$ 每支撑点的载荷),位移代表加载点相对于 y (或垂直)方向的支撑点的挠度。在应变估算式中(A.4.1.6)设定 $S_{max} = 0.002$ 并且代入 y 得到：

$$y_{0.2\%} = 2s(L+2c)(3D)^{-1} \times 10^{-3}$$

式中：

$y_{0.2\%}$ ——对应 0.2%应变加载点的挠度估算值。

图 A.3 载荷-位移曲线图

A.4.1.9 弯曲应作用在工作长度截面具有最大惯性矩(I_{max})或最小惯性矩(I_{min})的平面上,并且应指出主惯性轴相对于冠状面和矢状面的方向。如果带锁髓内钉的工作长度范围内没有均匀的截面,或是由扭曲而导致的主惯性轴与其长度方向不一致,那么应在带锁髓内钉的冠状面和矢状面内加载,并根据带锁髓内钉预期临床用途定义的解剖平面定向。

A.4.1.10 对于任意给定弯曲模式都具有扭转不稳定性的带锁髓内钉,两端应使用图 A.2 中所示的夹具夹紧。在带锁髓内钉平面内弯曲时,该夹具既能在加载段外用板限制其旋转,又能使其置于外侧支撑辊轴上时有被支撑的稳定自由端。使用导块将会使系统因抵抗旋转而产生摩擦力进而导致组合载荷状态,这将会加大带锁髓内钉的抗弯能力。该影响的大小是很难测量或估算的,但应在报告中注明。

A.4.2 工作长度范围内夹具/带锁髓内钉柔度试验

A.4.2.1 支撑点与加载点共线(见图 A.4)。

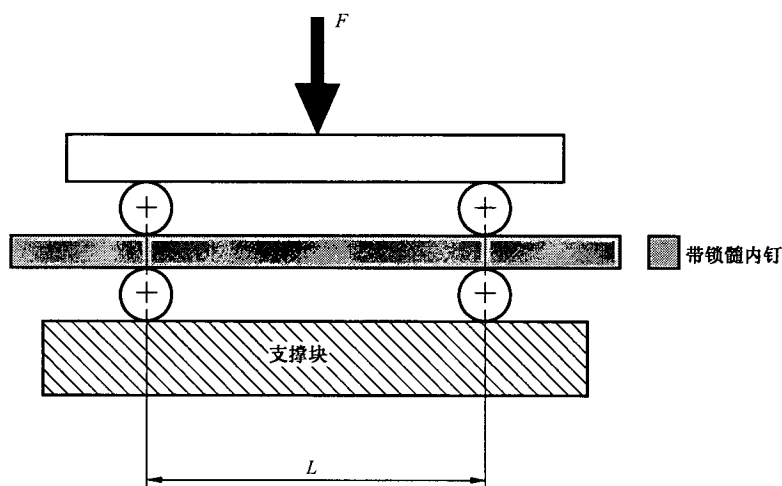


图 A.4 夹具/设备柔度试验

A. 4. 2. 2 将带锁髓内钉的工作长度置于加载点和支撑点之间。带锁髓内钉的方向应能满足在预期平面内(冠状面、矢状面或其他规定方向)施加载荷。

A. 4. 2. 3 以 0.1 mm/s 的恒定速率对带锁髓内钉施加压缩载荷,记录载荷-位移曲线的斜率。

A. 4. 2. 4 通过计算弹性部分的载荷-位移曲线的斜率的倒数,来计算夹具/带锁髓内钉的柔度,用 mm/N 表示。

A. 5 样品数量

应至少测试三件样品。在试验跨距内,每件样品应有均匀的工作长度、相同的设计、尺寸、材料等。

A. 6 仪器设备

A. 6. 1 弯曲试验机应符合 JJG 139 的要求。

A. 6. 2 对于弯曲试验,允许使用多种跨距和辊轴直径是为了使同一种试验方法适用于不同设计的带锁髓内钉的同时又能保持标准技术。对于空心 and 开放截面带锁髓内钉,使用长跨距和大直径的辊轴会最大可能地减小加载点和支撑点的局部人为误差。对于长且直径小的实心截面带锁髓内钉,适合使用较小的辊轴和跨距测量弯曲(见 A. 4. 1. 2)。

A. 7 精度和偏差

A. 7. 1 试验误差的最小化和修正

A. 7. 1. 1 由于截面形状、面积、工作长度等方面的不同,每件带锁髓内钉测量误差诱因的敏感度也会不同。典型的误差来源包括:

- a) 跨距的测量;
- b) 支撑处带锁髓内钉的柔度;
- c) 夹具柔度;
- d) 加载点和支撑点处产生的与弯曲成比例的剪切载荷。

A.7.1.2 跨距测量:通常,较长的跨距会降低测量误差的影响。然而,可通过适当地选择支撑和加载跨距来降低个别测量误差的影响。例如,计算结构刚度 EI_c ,与中间跨距 c 测量误差相比,加载点到支撑点的距离 s 对测量误差更具有敏感性,这是因为刚度取决于 s^2 而同 c 只是线性关系。因此,依照 A.4.1,使 s 极大化并使 c 极小化将会降低刚度测量误差。

A.7.1.3 剪切载荷误差:试验方法 ASTM D790 推荐 16 : 1 的跨距-深度(例如,试样厚度)比值来降低加载点和支撑点处的剪切和压缩载荷对结构弯曲强度的影响。除非带锁髓内钉没有足够的工作长度来提供该跨距,应使用 A.4.1.2 中给出的比值。

A.7.1.4 夹具/带锁髓内钉柔度的补偿:夹具/带锁髓内钉的柔度可通过设定支撑点与加载点共线(如 A.4.2 中描述,即 $s=0, c=L$)来测量。用该方法进行弹性测量,得到夹具/带锁髓内钉的组合柔度 y/F_{F+D} 。在弯曲试验中,系统柔度测量值 y/F_{SYS} 减去该测量结果,得到弯曲柔度 y/F_{BEND} 。

$$y/F_{BEND} = y/F_{SYS} - y/F_{F+D} \dots\dots\dots (A.11)$$

弯曲柔度的倒数为该装置的弯曲刚度,依照 A.4.1 可计算出带锁髓内钉的结构弯曲刚度 EI_c 。通过该补偿技术,即通过控制对局部柔度、剪切载荷和夹具柔度的补偿,可以使支撑跨距与直径比小于 20 的带锁髓内钉的误差控制在合理范围之内。这有助于确保弯曲试验,即弯曲测量的准确。注意,夹具/带锁髓内钉和夹具柔度对于所有的载荷范围可能不全为线性,所以这些测量应在带锁髓内钉试验的载荷范围内进行。

A.7.1.5 坡脚区补偿:确定系统、带锁髓内钉或夹具的柔度/刚度测量值时,可能会用到坡脚区补偿。如果坡脚区存在或不能识别真实线性区,柔度/刚度测量可通过可用标准技术进行估算,例如试验方法 ASTM D790 中附录 A1“坡脚补偿”。

A.7.2 偏差

因为没有适用的标准参考带锁髓内钉或材料,所以没有这些试验方法偏差的声明。

A.8 试验报告

A.8.1 目的

结果报告的目的是为了给其他的研究者、设计者或生产者提供尽可能多的相关信息,使他们有能力复现报告中的试验。因此,应该报告试验方法中选择的所有相关参数,也应报告其他影响试验结果分析的相关观察结果,例如截面扭曲、支撑点处的局部弯曲、应力集中点处的裂纹等。同时也应对失效标准以及观察到的失效模式作出说明。

A.8.2 报告中应包括的信息

- A.8.2.1 测试的带锁髓内钉的完整标识,包括:类型、制造商、型号、批号、材料标准、主要尺寸(及其测量的精确度)和历史记录(若适用)。
- A.8.2.2 试样加载的方向以及位置。
- A.8.2.3 调节程序,若适用。
- A.8.2.4 总支撑跨距 L ,载荷-支撑跨距 s ,以及每次测量的精确度。
- A.8.2.5 试验的夹具/带锁髓内钉柔度,用 mm/N 表示。
- A.8.2.6 支撑跨距与深度的比值,以及小比值和(或)应考虑径向柔度的带锁髓内钉选用的补偿方法。
- A.8.2.7 试验过程中用于控制旋转的支架或支撑件。
- A.8.2.8 坡脚区的补偿或对任何其他遇到的现象进行的补偿方法(见试验方法 ASTM D 790)。
- A.8.2.9 支撑辊轴和加载辊轴的半径及其测量精度。

A. 8. 2. 10 压头移动速率。

A. 8. 2. 11 载荷-位移曲线的斜率 F/y , 单位 N/mm ; 从 F/y 、 s 、 c 和 L 得到的带锁髓内钉结构刚度估计值 EI_e , 单位 $N \cdot m^2$; 夹具/带锁髓内钉柔度调整的解释。

A. 8. 2. 12 屈服载荷 F , 单位 N , 屈服弯矩的估算 M_y , 单位 $N \cdot M$, 以及失效标准和对应的测量值。

A. 8. 3 统计报告

A. 8. 3. 1 应报告每次测量和数值计算的均值、样本中样品数量以及样本偏差, 以确定试验方法的精确度、准确度和具体的带锁髓内钉设计和尺寸性能。

A. 8. 3. 2 报告应包括用来确定数据离群值和正常值的方法和结果。

A. 9 基本原理(资料性信息)

A. 9. 1 带锁髓内钉为骨折固定器械, 用作骨临时性、附属稳定器械, 具有有限的力学使用寿命, 在受伤硬组织和(或)软组织愈合后取出。如果受伤部位没有愈合, 这些器械的设计是不能长期支撑骨结构的。这和假体有很大的不同, 假体是用来永久性地替代骨或软组织部位力学功能并作为单独的承载构件。

A. 9. 2 人们认为整个工作长度的带锁髓内钉弯曲刚度对周围骨和组织内的载荷转移程度和应力水平存在一定的影响, 并且会影响骨愈合的速率、强度和长期的重构。骨中与具体的弯曲刚度有关的应力和载荷水平是未知的并且取决于多种因素, 例如: 病人活动的程度和类型、周围骨和软组织状态、骨折类型的稳定性及其固定、骨大小、病人体重等。因此, 使用本标准试验技术对结构弯曲刚度的测量结果仅用作不同尺寸、设计和材料的带锁髓内钉之间的比较。

A. 9. 3 在骨支撑度最小并产生二次创伤的案例中, 带锁髓内钉单次循环弯曲强度是已知的重要因素。在这些案例中, 塑性变形(载荷高于屈服弯矩)迫使患者进行二次手术来修复临床上不可接受的所有解剖畸形。由于二次创伤是不可控制和预测的, 对于任何平面内的弯曲强度都没有可接受的极限值。所以, 使用本标准技术对结构弯曲强度的测量结果仅用作不同尺寸、设计和材料的带锁髓内钉之间的比较。屈服弯矩和极限弯矩的分离反映了给定设计的延展性。在一些二次创伤的案例中, 延展性就显得非常重要, 带锁髓内钉产生塑性变形, 这时就需要高于弯曲屈服点的反向弯曲来校直从而取出带锁髓内钉。具有较低延展性的带锁髓内钉在二次创伤或外科手术整复中具有断裂的风险(而非弯曲), 这会对一部分病人带来更大的风险。

附录 B

(规范性附录)

带锁髓内钉的静态扭转试验方法

B.1 范围

B.1.1 本试验方法规定了测定带锁髓内钉扭转刚度的试验方法。进行静态试验的带锁髓内钉中心部分应具有直且均匀的截面,且远离螺钉孔和其他互锁部件。

B.1.2 带锁髓内钉主要用于骨骼系统的外科手术固定,一般用于股骨、胫骨、肱骨、桡骨或尺骨。本试验方法适用于满足标准第4章的带锁髓内钉。

B.1.3 本试验方法并不旨在测试或提供带锁髓内钉固定性能所必需的相关信息,这种固定性能是通过带锁髓内钉与骨或其他器械相互作用获得的。

B.1.4 由于没有足够的知识预测带锁髓内钉在个别病人中的使用结果,所以本试验方法不能用来定义带锁髓内钉对特殊病例的临床性能等级。

B.1.5 本试验方法不能用作质量保证文件,所以,没有阐述带锁髓内钉生产批的统计抽样技术。

B.1.6 除非另有规定,本标准采用国际单位制(SI)。

B.1.7 本标准并非试图对所涉及的所有安全问题进行阐述,即便是那些与其使用有关的安全问题。确立适当的安全及健康规范,以及在应用前明确管理限制的适用性,是本标准用户自身的责任。

B.2 试验方法概述

将带锁髓内钉固定在夹具内,使规定长度的直且均匀的截面段位于标记区域内。对带锁髓内钉施加纯扭矩并测量产生的扭转角。扭矩-扭转角曲线的斜率即为带锁髓内钉的弹性扭转刚度。

B.3 术语和定义

下列术语和定义适用于本文件。

B.3.1

扭转刚度 torsional stiffness

依照 B.8 测定的扭矩-扭转角曲线的斜率。

单位为 $\text{N} \cdot \text{m}/(^{\circ})$

B.4 意义和应用

B.4.1 本试验方法规定了测定带锁髓内钉中间均匀部分扭转刚度的静态扭转试验方法。

B.4.2 本标准可能并不适用于所有类型的带锁髓内钉。建议从具体带锁髓内钉及其潜在用途的角度谨慎考虑本标准的适用性。

B.5 仪器设备

B.5.1 扭转加载设备,一个能以恒定角速度施加扭矩的试验机,并且试验机还能施加轴向可控载荷或在轴向自由运动。

B.5.2 轴向加载设备,能以恒定位移速率施加拉伸或压缩载荷的试验机。

B.5.3 试验夹具,能夹持带锁髓内钉两端并确保仅对带锁髓内钉施加扭矩的夹具。如果夹具与轴向加载设备一同使用,则夹具必须能沿样品的轴向滑动。试验夹具应有足够的刚度使其在最大扭矩下的扭转变形小于试样变形的1%。

B.5.4 扭矩传感器,一个用于测量扭矩的校准设备,其准确度为量程的 $\pm 1\%$,并能读取结果并输出到记录设备。

B.5.5 角度传感器,一个用于测量角位移的校准设备,其准确度为量程的 $\pm 1\%$,并能读取结果并输出到记录设备。

B.5.6 记录设备,能将扭矩传感器和角度传感器的输出绘制成扭矩-扭转角曲线的记录设备。

B.6 试验样品

B.6.1 建议使用带锁髓内钉的直线段长度为28 cm。试验夹具夹持的每端长度约2.5 cm。要求使用直边段是为了避免在施加扭矩的条件下同时产生弯曲。

B.6.2 样品在推荐的23 cm标距内的中心部分截面应该均匀。标距末端距任何类型的应力集中或几何形状改变的距离应该至少为一个带锁髓内钉直径长度。对于不能满足23 cm长的均匀直线段要求的带锁髓内钉,可改变标距。在这种情况下,报告中应说明使用的标距。

B.6.3 所有试样的部件都应能在材料、截面、表面处理和生产工艺方面代表植入产品的质量。如果为了获得直线段,带锁髓内钉可与实际的植入物有所不同。报告中应说明区别。

B.7 步骤

B.7.1 试验样品两端的夹紧准备。这可能包括在被夹持部分加工三个用于固定在Jacob夹头内的平面。对于有开槽的(开放截面)的带锁髓内钉,每端的夹持部分应使用适当的密封剂(例如聚甲基丙烯酸甲酯或密封金属)进行密封,并且密封材料不会蔓延到标距范围内。在使用Jacob夹头时,也可以在开放截面型带锁髓内钉夹持端的内部使用同间隙相配合的针来支撑截面。报告中应说明样品夹持方法。

B.7.2 将试验样品端部固定在试验夹具内,保证23 cm标距。如B.6.2中所述,必要时允许与规定标距有偏差,同时报告中应说明标距。如适用,夹头将直接夹持髓内钉或密封材料表面。

B.7.2.1 当使用扭转加载设备时,夹具通常由两个夹持装置组成,例如Jacob夹头,这种夹具会防止试样在夹头内旋转。如图B.1中所示,试样应与加载设备同轴。在试验过程中,使用轴向加载器对试样施加很小的轴向压缩载荷(5 N~10 N)。如果加载设备不能施加可控的轴向载荷,则一端夹具应能在样品的轴向自由移动。

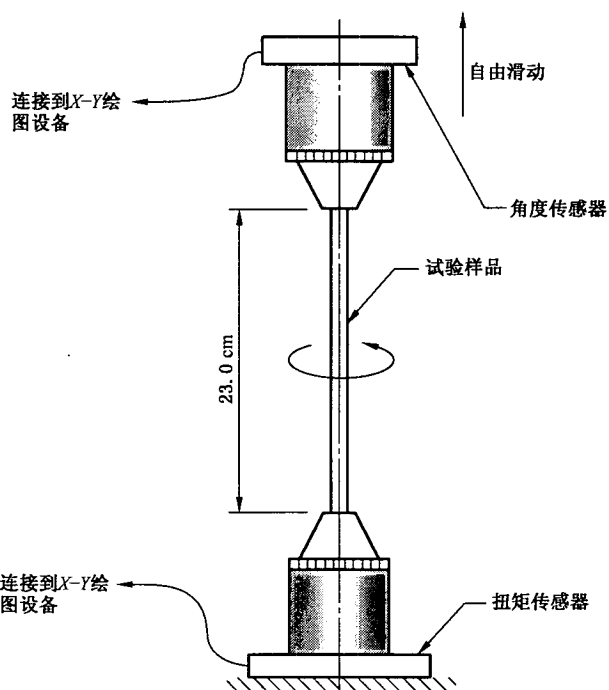


图 B.1 扭转加载结构装置

B.7.2.2 当使用轴向加载设备时,需要更复杂的试验夹具。如图 B.2 所示,夹具由两个夹持装置组成,防止试样在夹头内旋转。试样必须与两个夹头同轴。一个夹头固定在扭矩传感器上,传感器固定在试验机上。夹头能使试样在轴向自由移动。另一个夹头通过一个轴承固定到试验机上,轴承能保证夹头自由旋转。将一个杠杆固定到扭转的夹头上,并通过杠杆与轴向加载设备压头的接触来对试样施加扭矩。加载压头通过与试样轴线有一定距离的辊与杠杆接触。辊的直径和杠杆距离可由使用者选择,但必须在报告中说明。角度传感器测量转动夹头的角位移。

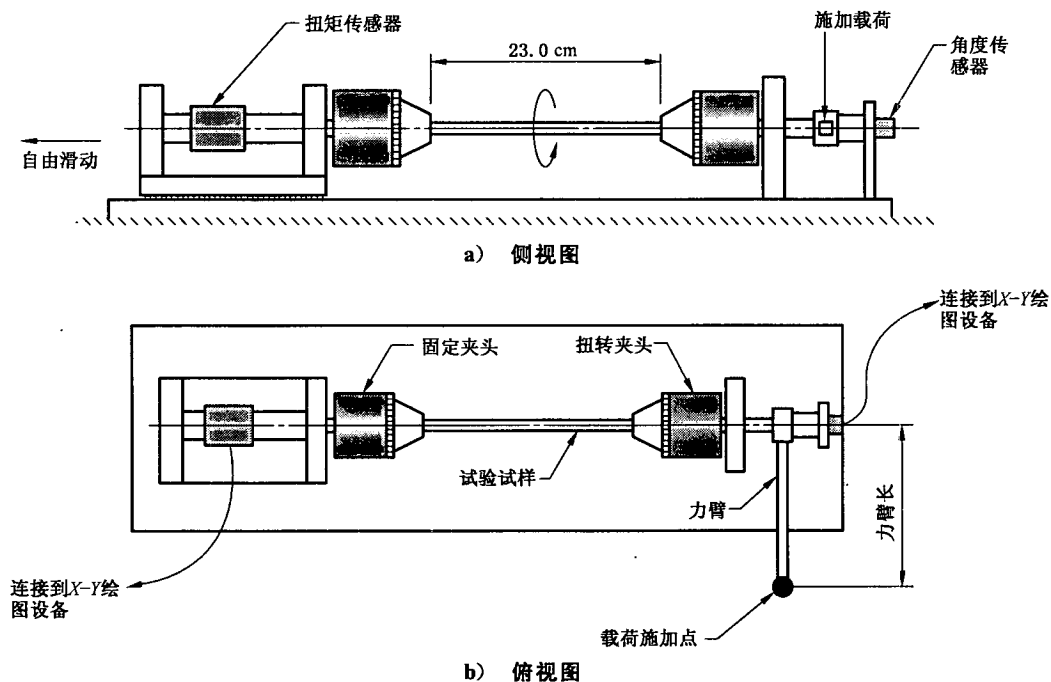


图 B.2 轴向加载结构装置

B.7.3 记录设备用来记录扭矩-扭转角曲线。选择扭矩和扭转角的坐标比例以提供足够的数据来测定曲线斜率。

B.7.4 扭矩加载设备应能保证在使用时以恒定的 $5^\circ/\text{min}$ 的速率旋转。当使用轴向加载设备时,选择一个可以产生约 $5^\circ/\text{min}$ 扭转速率的恒定位移速率。

B.7.5 启动加载设备并施加扭矩,直至样品扭转约 5° 或在扭矩-扭转角曲线上得到直线段部分。

B.8 结果处理

扭矩-扭转角曲线的直线段部分的初始斜率就是试样的扭转刚度。

B.9 试验报告

报告中应包括如下信息:

- a) 带锁髓内钉试样的生产厂商;
- b) 带锁髓内钉尺寸和型号(若适用);
- c) 带锁髓内钉样品的材料;
- d) 与正常植入物的偏差;
- e) 夹持方法、密封剂和使用的密封直径(若适用);
- f) 与规定值不同的标距和(或)夹持长度;
- g) 扭转刚度的均值、标准差以及样本量;
- h) 任何与本试验方法的偏离。

B.10 精度和偏差

尚未得到预期由数据确定的本试验方法的精确度和偏差。

B.11 基本原理(资料性信息)

本试验方法用来测定带锁髓内钉的扭转刚度。带锁髓内钉是用作骨的临时性、附属稳定器械。一般认为,带锁髓内钉扭转刚度会对周围骨和骨痂内的载荷转移和应力水平有影响,并且会影响骨愈合的速率和强度以及长期的改建。骨中与特定扭转刚度相关的特定应力和载荷水平是未知的,这取决于多种因素,例如:病人活动的程度和类型、周围骨和软组织的状态、骨折类型的稳定性、骨大小、病人体重等。因此,使用本方法测得的扭转刚度不适用于对被测试的带锁髓内钉进行具体的临床性能定义,仅用作被测带锁髓内钉性能的比较(设计、尺寸、材料)。

附 录 C

(规范性附录)

带锁髓内钉弯曲疲劳试验方法

C.1 范围

C.1.1 本试验方法规定了带锁髓内钉循环弯曲疲劳试验方法。对带锁髓内钉直且具有均匀截面,并且远离螺钉孔和其他锁定部件的中心部分进行四点弯曲疲劳试验。本方法可用来测定规定最大弯矩下的疲劳寿命或估算规定循环次数的疲劳强度。

C.1.2 带锁髓内钉主要用于骨骼系统的内固定手术,常用于股骨、胫骨、肱骨、桡骨或尺骨部位。本试验方法适用于满足标准第4章的带锁髓内钉。

C.1.3 本试验方法并不旨在提供带锁髓内钉在骨中固定性能所必需的相关信息或对其进行测试,这种固定性能是通过带锁髓内钉与骨或其他器械相互作用获得的。

C.1.4 由于没有足够的知识预测带锁髓内钉在个别病人中的使用结果,所以本试验方法不能用来定义带锁髓内钉对特殊病例的临床性能等级。

C.1.5 本试验方法不能用作质量保证文件,所以,没有阐述带锁髓内钉生产批的统计抽样技术。

C.1.6 除非另有说明,本标准采用国际单位制(SI)。

C.1.7 本标准并非试图对所涉及的所有安全问题进行阐述,即便是那些与其使用有关的安全问题。确立适当的安全及健康规范,以及在应用前明确管理限制的适用性,是本标准用户自身的责任。

C.2 规范性引用文件

下列文件对于本文件的应用是必不可少的。凡是注日期的引用文件,仅注日期的版本适用于本文件。凡是不注日期的引用文件,其最新版本(包括所有的修改单)适用于本文件。

GB/T 10623—2008 金属材料 力学性能试验术语(ISO 23718:2007,MOD)

C.3 术语和定义

除非另有说明,GB/T 10623—2008 界定的疲劳术语、定义及下列术语和定义适用于本文件。

C.3.1

R 比 R ratio

疲劳循环中,载荷参数最小值和最大值的代数比。在本试验方法中,R 比定义为:

$$R = \text{最小弯矩} / \text{最大弯矩}$$

C.3.2

标称应力 nominal stress

不考虑局部应力集中的情况(例如孔),使用简单的弹性理论在有效截面中算得的某点的应力。

C.3.3

最大弯矩 maximum moment

载荷循环中所施加弯矩的最大代数值。

论述:弯矩在与外部支撑辊轴(如图 C.1 所示)接触的带锁髓内钉样品表面产生拉向应力时视为正值,相应的,产生压向应力时视为负值。

C.3.4

最小弯矩 **minimum moment**

载荷循环中所施加弯矩的最低代数值。

论述:弯矩在与外部支撑辊轴(如图 C.1 所示)接触的带锁髓内钉样品表面上产生拉向应力时视为正值,相应的,产生压向应力时视为负值。

C.3.5

N 次循环后的中值疲劳强度 **median fatigue strength at N cycles**

50%的样品在给定的 R 比下能经受 N 次载荷循环的最大弯矩值。

C.3.6

$M-N$ 图 **$M-N$ diagram**

最大弯矩-规定疲劳失效点的循环次数的坐标曲线图。

C.3.7

终止次数 **runout**

针对具体样品预先设定的试验停止时的循环次数,该样品不再做进一步的试验。

论述:如果试验目的是测定 N 次循环时的疲劳强度,终止次数通常规定为 N 次循环。

C.4 试验方法概述

将带锁髓内钉置于四点弯曲试验夹具上,并将规定长度直且均匀的截面段置于标距区域内。在规定频率下,对带锁髓内钉施加正弦四点弯曲循环载荷直到试样破坏、达到试验极限或达到设定的循环次数(终止次数)。

C.5 意义和应用

C.5.1 本试验方法规定了表征带锁髓内钉疲劳性能的循环弯曲疲劳试验。该方法可用来测定规定最大弯矩下的疲劳寿命或估算规定循环次数的疲劳强度。

C.5.2 本标准可能并不适用于所有类型的带锁髓内钉。建议从具体带锁髓内钉及其潜在用途的角度谨慎考虑本标准的适用性。

C.6 仪器设备

C.6.1 轴向加载设备:能施加正弦循环拉向或压向载荷的试验机。

C.6.2 循环计数器:能累计疲劳试验过程中施加到样品上的载荷循环次数的设备。

C.6.3 四点弯曲夹具:能对带锁髓内钉的中心部分施加均匀弯矩的两部分夹具(包括上夹头和下夹头)。带锁髓内钉试样靠两个外侧的支撑辊轴支撑并且通过两个内侧辊轴施加弯矩,如图 C.1 所示。其结构与静态试验相似,如附录 A 所示。

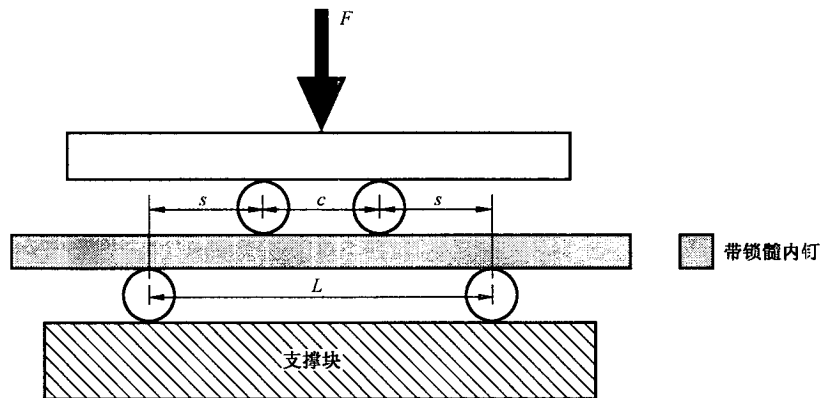


图 C.1 四点弯曲试验

C.6.4 载荷传感器:能测量动态拉伸和(或)压缩载荷的测量传感器。

C.6.5 极限探测器:能探测试验参数(例如,载荷、驱动器位移、直流误差等)达到极限值的设备,此时试验终止并且记录下完成的循环次数。

C.7 试验样品

C.7.1 推荐使用带锁髓内钉的直型部分或仅在一个平面内有弧度的部分。除非一些几何形状是沿带锁髓内钉工作长度截面的正常属性,一般情况下推荐使用沿标距长度有均匀截面的中心部分。若与此有偏差也可适用,如 C.7.2 中所述。

C.7.2 附加的几何特征,例如孔,应位于标距区域内,它可能会影响带锁髓内钉螺钉孔的弯曲疲劳性能的评估。任何类型的特征都应位于标距区域的中心以保持挠曲形状的对称。

C.7.3 所有试样的部件都应能在材料、截面、表面处理和生产工艺方面代表植入产品的质量。报告中应说明区别。

C.8 步骤

C.8.1 在试验前,必须确定试验的载荷水平。为了评估带锁髓内钉的疲劳性能,使用者有几种可选方法。

C.8.1.1 $M-N$ 或 $S-N$ 图:在不同载荷水平下对试样进行测试,来表征不同载荷或应力下的带锁髓内钉总体的疲劳性能。施加的弯矩和失效循环次数绘制在 $M-N$ 图上。相对的,测定由施加弯矩而产生的标称应力可使用分析、试验或计算的应力分析方法,绘制 $S-N$ 曲线。可对数据使用曲线拟合法来绘制 $M-N$ 或 $S-N$ 曲线。

C.8.1.2 疲劳强度测定:另外一种方法是测定指定带锁髓内钉的疲劳强度。出于标准化的目的,对本标准中的疲劳强度进行 10^6 次加载循环的测定。附录 E 中给出了该方法的基本原理。使用普遍接受的“升降法”来指导疲劳试验测定疲劳强度。

对于本试验方法中规定的弯曲疲劳试验,用施加到带锁髓内钉样品的最大弯矩 M 表示载荷水平。

C.8.2 应调整四点弯曲的夹具使外侧支撑辊轴的跨距 L 介于 $10\text{ cm} \sim 50\text{ cm}$ 之间,内侧加载轴跨距 c 不应大于 $L/3$ 。两跨距如图 C.1 中所示,加载辊轴和支撑辊轴的直径应介于 $1.0\text{ cm} \sim 2.6\text{ cm}$ 之间。设定跨距使其在规定值 1% 的精度范围内。应依照附录 A 中 A.8.1 的方法选择加载跨距和支撑跨距。

C.8.3 推荐的加载跨距:下面推荐的加载跨距和支撑跨距可减小实验室间的差异。应尽可能使用推

荐的长跨或短跨,满足 A. 8.1 的要求。

$$\text{短跨 } s=c=38 \text{ mm} \quad L=114 \text{ mm}$$

$$\text{长跨 } s=c=76 \text{ mm} \quad L=228 \text{ mm}$$

C. 8.4 带锁髓内钉试样应放置在支撑辊轴上,使标距区域内的 CSC 或几何特征距加载和支撑辊轴的距离至少为带锁髓内钉直径的三倍。如果带锁髓内钉存在弯曲,其放置方式应能使施加的弯矩与带锁髓内钉的弯曲共面。报告中应说明施加的弯矩相对于冠状面和矢状面的方向。

C. 8.5 如果带锁髓内钉具有旋转不稳定性,可使用附录 A 中 A. 4.1.10 描述的夹具。在疲劳试验过程中,如果不对试样加以限制,在施加循环载荷过程中试样会有“移动”的趋势。这是四点弯曲疲劳试验中的一个问题,因为进行试验时试样只是放置在支撑辊轴上。可以通过使用导块和试验夹具来防止试样在试验中的移动。当然,导块不应影响施加载荷和样品变形。

C. 8.6 在每个加载点施加相同的载荷。施加的最大载荷 F 的计算方法如下:

$$F = 2M/s \quad \dots\dots\dots (C.1)$$

式中:

M ——最大弯矩。

施加到带锁髓内钉的最大标称应力,可使用分析、试验或计算的方法获得。

C. 8.7 应以正弦循环方式施加载荷,并且频率不大于 5 Hz。对于应变率灵敏材料,可使用附录 A 中 A. 4.1.4 给出的应变速率方程式确定合适的循环速率。

C. 8.8 推荐的 R 比为 0.1。报告中应说明所有的偏差。

C. 8.9 循环计数器应记录施加到试样的总循环次数,并且应设定适当的极限值来指示试样失效或与预期载荷系统性能的偏差。

C. 8.10 试验持续到以下三种情况之一时结束:样品破坏、达到预先设定试验极限、达到总循环次数。

C.9 结果处理

C. 9.1 应记录最大弯矩(或应力)和失效循环次数并绘制 $M-N$ (或 $S-N$) 曲线图。可使用多种技术来估算平均或中值疲劳寿命、样品组间的统计偏差、疲劳数据曲线拟合、存活概率曲线等。

C. 9.2 如果测定 N 次循环后的疲劳强度,推荐根据相关文献中描述的技术或标准将中值疲劳极限(50%存活概率)定为疲劳强度。

C.10 试验报告

报告中应包括如下信息:

- a) 带锁髓内钉试样的生产厂商。
- b) 带锁髓内钉直径和型号(若适用)。
- c) 带锁髓内钉样品的材料,包括符合的标准。
- d) 标距区域内任何区别于均匀截面的描述(若存在)。
- e) 与正常植入物的偏差。
- f) 外侧支撑跨距 L 、内侧加载跨距 c 、内侧和外侧辊轴之间的跨距 s ,以及辊轴直径。
- g) R 比和试验频率。
- h) 试验环境的描述。
- i) 最大弯矩(应力)以及测得的失效循环次数或被测样品试验终止的概述。该数据应绘制在 $M-N$ 或 $S-N$ 曲线图上。应包括对疲劳数据处理所采用的分析或统计技术的描述。
- j) 失效模式以及每件试样的失效位置描述。

k) 若适用,应报告疲劳强度的估计值。包括对疲劳强度测定所采用的分析或统计技术的描述。

C. 11 精度和偏差

尚未得到预期由数据确定的本试验方法的精确度和准确度。

C. 12 基本原理

C. 12. 1 在骨支撑不足并且延迟愈合的案例中,带锁髓内钉低循环弯曲强度会变得很重要。这些案例中,在骨愈合产生足够的力学支撑来降低带锁髓内钉的应力水平之前的几周时间内,带锁髓内钉工作长度的非支撑区域内可能会产生主应力。由于愈合的速率和程度是不可控制和预测的,又因为带锁髓内钉在任何给定情况下都必须承受一定水平的载荷,对于带锁髓内钉在任意平面要承受的弯矩或载荷循环次数,没有“可接受”的限值。

C. 12. 2 本试验的目的之一是估算 10^6 次循环的疲劳强度,它用作不同带锁髓内钉的对比。由于这些外伤固定用带锁髓内钉使用寿命是有限的,并且力学要求是有时限的,因此没有必要定义耐久性。规定选取 10^6 作为试验的循环次数,这是因为临床使用中,预期带锁髓内钉将不会承受 10^6 次的高应力载荷循环。骨折或骨重建通常会在两到三个月内愈合(约 150 000 到 250 000 次循环),因此, 10^6 次循环的抗疲劳性能高于带锁髓内钉的预期临床需求。

最后,使用本标准试验技术对循环弯曲疲劳强度的测量值仅用作不同尺寸、设计和材料的带锁髓内钉之间以及不同原材料之间的对比。

附 录 D (规范性附录)

带锁髓内钉锁定螺钉弯曲疲劳强度试验方法

D.1 范围

- D.1.1 本试验方法规定了带锁髓内钉的锁定螺钉弯曲疲劳试验方法。对螺钉的中心部分进行三点或四点弯曲疲劳试验。本方法可用于测定规定最大弯矩下的疲劳寿命或估算规定循环次数的疲劳强度。
- D.1.2 本试验方法适用于通过横向穿过带锁髓内钉一侧皮层到另一侧皮层来锁紧骨中带锁髓内钉的螺钉。本试验方法也可能适用于其他类型的矫形接骨螺钉。
- D.1.3 本试验方法并未论述带锁髓内钉和螺钉之间的连接。
- D.1.4 由于没有足够的知识预测带锁髓内钉在个别病人中的使用结果,所以本试验方法不能用来定义带锁髓内钉对特殊病例的临床性能等级。
- D.1.5 本试验方法不能用作质量保证文件,所以,没有阐述带锁髓内钉生产批的统计抽样技术。
- D.1.6 本标准采用国际单位制(SI)。
- D.1.7 本标准并非试图对所涉及的所有安全问题进行阐述,即便是那些与其使用有关的安全问题。确立适当的安全及健康规范,以及在应用前明确管理限制的适用性,是本标准用户自身的责任。

D.2 规范性引用文件

下列文件对于本文件的应用是必不可少的。凡是注日期的引用文件,仅注日期的版本适用于本文件。凡是不注日期的引用文件,其最新版本(包括所有的修改单)适用于本文件。

GB/T 10623—2008 金属材料 力学性能试验术语(ISO 23718:2007,MOD)

D.3 术语和定义

除非另有说明,GB/T 10623—2008 界定的疲劳术语、定义及下列术语和定义适用于本文件。

D.3.1

最大弯矩 **maximum moment**

载荷循环中所施加弯矩的最大代数值。

论述:弯矩在与外侧支撑辊轴(如图 D.1 所示)接触的螺钉样品表面上产生拉向应力时视为正值,相应的,产生压向应力时视为负值。

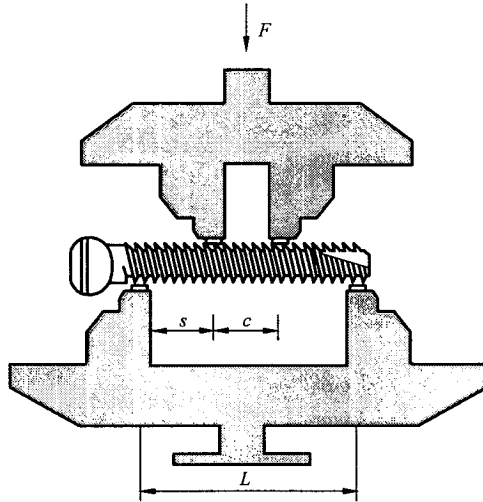


图 D.1 四点弯曲装置图

D.3.2

***N* 次循环后的中值疲劳强度 median fatigue strength at *N* cycles**

50%的样品在给定的 *R* 比下能经受 *N* 次载荷循环的最大弯矩值。

D.3.3

最小弯矩 minimum moment

载荷循环中施加的具有最低代数值弯矩。

论述:弯矩在与外侧支撑辊轴(如图 D.1)接触的螺钉样品表面上产生拉向应力时视为正值,相应的,产生压向应力时视为负值。

D.3.4

***M-N* 图 *M-N* diagram**

最大弯矩-规定疲劳失效点的循环次数的坐标曲线图。

D.3.5

***R* 比 *R* ratio**

疲劳循环中载荷参数最小值和最大值的代数比。在本试验方法中,*R* 比定义为:

$$R = \text{最小弯矩} / \text{最大弯矩}$$

D.3.6

终止次数 runout

针对具体样品预先设定的试验停止时的循环次数,该样品不再做进一步的试验。

论述:如果试验目的是测定 *N* 次循环时的疲劳强度,终止次数通常规定为 *N* 次循环。

D.4 试验方法概述

将螺钉置于三点或四点弯曲试验夹具上,并使规定长度的、直且规则部分位于标距区域内。在规定频率下,对螺钉施加三点或四点正弦弯曲循环载荷,直到试样破坏、达到设定试验极限或达到设定的终止次数。

D.5 意义和应用

D.5.1 本试验方法规定了表征带锁髓内钉锁定螺钉疲劳性能的弯曲疲劳试验。本方法可用于测定规定最大弯矩下的疲劳寿命或估算规定循环次数下的疲劳强度。

D.5.2 本标准可能并不适用于所有类型的锁定螺钉。建议从具体锁定螺钉及其潜在用途的角度谨慎考虑本标准的适用性。

D.6 仪器设备

D.6.1 轴向加载设备:能施加正弦循环拉向或压向载荷的试验机。

D.6.2 循环计数器:能累计疲劳试验过程中施加到样品上的载荷循环次数的设备。

D.6.3 四点弯曲夹具:能对螺钉中心部分施加均匀弯矩的两部夹具(包括上夹头和下夹头)。螺钉试样靠两个外侧的支撑辊轴支撑,并且通过两个内侧辊轴施加弯矩。

D.6.4 三点弯曲夹具:能对螺钉中心部分施加三点弯矩的两部夹具(包括上夹头和下夹头)。螺钉试样靠两个外侧的支撑辊轴支撑,通过位于两外侧支撑辊轴中间的单个辊轴施加弯矩(见图 D.2)。

D.6.5 载荷传感器:能测量动态拉伸和(或)压缩载荷的测量传感器。

D.6.6 极限探测器:探测试验参数(例如,载荷、驱动器位移、直流误差等)达到极限值的设备,此时试验终止并且记录下完成的循环次数。

D.7 试验样品

D.7.1 应使用螺纹部分中直且规则的部分,或螺钉的中间部分进行试验。在整个标距区域内,螺纹外径和底径应保持不变,并且除螺纹本身外无台阶或其他几何不连续。

D.7.2 所有的试验部件都应在材料、截面、表面处理和生产工艺方面代表植入物的质量。报告中应说明所有的偏差。

D.8 步骤

D.8.1 在试验前,必须确定试验的载荷水平。为了评估螺钉的疲劳性能,使用者有几种可选方法。

D.8.1.1 $M-N$ 或 $S-N$ 图:在不同载荷水平下对试样进行测试以表征不同载荷或应力下的螺钉总体疲劳特性。施加的弯矩和失效循环次数绘制在 $M-N$ 图上。由施加弯矩而产生的标称应力的测定可使用分析、试验或计算的应力分析方法,绘制 $S-N$ 曲线。可对数据使用曲线拟合来绘制 $M-N$ 或 $S-N$ 曲线。

D.8.1.2 疲劳强度测定:另外一种方法是测定指定螺钉的疲劳强度。出于标准化的目的,对本标准中的疲劳强度进行 10^6 次加载循环的测定。附录 E 中给出了该方法的基本原理。使用普遍接受的“升降法”来指导疲劳试验测定疲劳强度。

对于本试验方法中规定的弯曲疲劳试验,用施加到螺钉样品的最大弯矩 M 表示载荷水平。

D.8.2 根据螺钉的长度,使用三点弯曲或四点弯曲夹具。推荐使用四点弯曲,这样试样的中心部分将承受均匀的弯矩;然而,对于较短的螺钉,沿螺钉长度存在四个加载点是不实际的。由使用者判定使用三点或四点弯曲以及使用的跨距。支撑跨距的选择应依照附录 A 中 A.8.1 给出的指导方法。

D.8.2.1 四点弯曲。应将四点弯曲夹具调整为:外侧加载辊轴的跨距为 L ,内侧加载跨距 c 不应大于 $L/3$ 。试验装置如图 D.1 中所示。

D.8.2.2 三点弯曲。应将三点弯曲夹具调整为:外侧加载辊轴的跨距为 L ,上面的加载辊轴应位于外

侧支撑辊轴正中。试验装置如图 D.2 中所示。

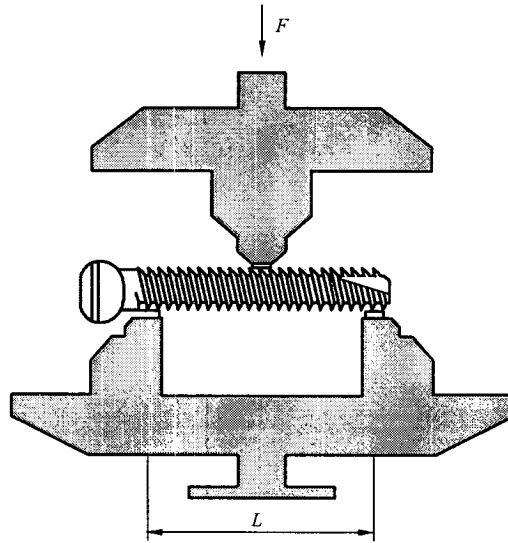


图 D.2 三点弯曲装置图

D.8.3 加载和支撑辊轴应由硬质钢材制成,并且直径比被测螺钉的螺距大 2~4 倍。螺钉固定到加载夹具上,使支撑辊轴位于两相邻螺纹之间。必要时,需要对夹具跨距进行某些调整来适应特定的被测螺钉。

D.8.4 在每个加载点施加相同的载荷。施加的最大载荷 F 的计算方法如下:

$$F = 2M/s \quad \dots\dots\dots(D.1)$$

式中:

M ——最大弯矩。

施加到螺钉的最大应力可使用分析、试验或计算的方法测定。

D.8.5 应以正弦循环方式施加载荷,并且频率不大于 5 Hz。

D.8.6 推荐的 R 比为 0.1。报告中应说明所有的偏差。

D.8.7 循环计数器应记录施加到试样的总的循环次数,并且应设定适当的极限值来指示试样失效或与预期载荷系统性能的偏差。

D.8.8 试验持续到以下三种情况之一时结束:样品破坏、达到预先设定试验极限、达到总循环次数。

D.9 结果处理

D.9.1 应记录最大弯矩(或应力)和失效循环次数并绘制 $M-N$ (或 $S-N$) 曲线图。可使用多种技术来估算中值疲劳寿命、样品组间的统计偏差、疲劳数据曲线拟合、存活概率曲线等。

D.9.2 如果测定 N 次循环后的疲劳强度,推荐根据相关文献中描述的技术或标准将中值疲劳极限(50%存活概率)定为疲劳强度。

D.10 试验报告

报告中应包括如下信息:

- a) 螺钉试样的生产厂商。

- b) 螺钉类型、尺寸(直径和长度)及目录编号(若适用)。
- c) 螺钉样品材料,包括适用的标准。
- d) 标距区域内任何区别于均匀截面的描述。
- e) 与正常植入物的偏差。
- f) 施加的弯曲类型、外侧支撑跨距 L ,内侧支撑跨距 c (若适用),内侧和外侧辊轴间的跨距 s (若适用),以及辊轴的直径。
- g) R 比和试验频率。
- h) 试验环境的描述。
- i) 最大弯矩(应力)以及测得的失效循环次数或被测样品的试验终止的概述。该数据应绘制在 $M-N$ 或 $S-N$ 曲线图上。应包括对疲劳数据处理所采用的分析或统计技术的描述。
- j) 失效模式描述以及每件试样的失效位置描述。
- k) 若适用,应报告疲劳强度的估计值。包括对疲劳强度测定所采用的分析或统计技术的描述。

D.11 精度和偏差

尚未得到本试验方法中预期精度和偏差的数据。

附 录 E
(资料性附录)
基本 原 理

E.1 本标准旨在提供带锁髓内钉的术语、性能、试验方法及应用相关的信息,这些信息是很有用处并且一致的。在第1章~第5章中给出了带锁髓内钉的几何定义、尺寸、分类以及术语,材料规范和性能定义。在第7章中给出了表征带锁髓内钉性能的基本原理以及参考适用的试验方法。附录中给出了一部分适用的试验方法。目前,在附录A~附录C中分别给出了静态四点弯曲、静态扭转和弯曲疲劳的标准试验方法。

E.2 为使带锁髓内钉适应每一个病人,骨科医生应选择植入物的尺寸、设计、插入方向以及髓腔处理方式。为此,外科医生必须清楚尺寸标识的含义,认可它们是可量化并且可靠的,而不依赖于产品的制造商或设计。产品的力学性能和材料性能的描述必须可靠并为大家所知,这种描述与产品制造商及设计无关。为了实现这一点,必须将术语、尺寸、公差、力学性能、材料性能和获得这些参数的试验方法标准化。

中华人民共和国医药
行业标准
骨接合植入物 金属带锁髓内钉
YY/T 0591—2011

*

中国标准出版社出版发行
北京市朝阳区和平里西街甲2号(100013)
北京市西城区三里河北街16号(100045)

网址 www.spc.net.cn

总编室:(010)64275323 发行中心:(010)51780235

读者服务部:(010)68523946

中国标准出版社秦皇岛印刷厂印刷
各地新华书店经销

*

开本 880×1230 1/16 印张 2.25 字数 57 千字
2013年2月第一版 2013年2月第一次印刷

*

书号: 155066·2-24325 定价 40.00 元

如有印装差错 由本社发行中心调换
版权专有 侵权必究
举报电话:(010)68510107



YY/T 0591-2011